

## Das Werkzeugsystem im Überblick The Tool System Overview

Bitte beachten Sie die allgemeinen Gebrauchshinweise auf Seite  
 Please read the General Instructions for use on Page

313

Modulares System aus Grundträger und Kassette.  
 Modular System of Basic Toolholder and Cassettes.



System bestehen aus modularen Grundhaltern und passenden Kassetten für verschiedene simturn® Produktgruppen.

Die Grundträger sind verfügbar für die radiale und Axiale Bearbeitung und bieten gängige Schnittstellen - darunter Trägerwerkzeuge mit SIMTEK CAPTO™ Anschluss.

System of modular basic toolholders and matching cassettes for a variety of simturn® Product groups.

The basic toolholders are available for radial and face applications. The toolholders are available with adaptation for popular interfaces such as SIMTEK CAPTO™.

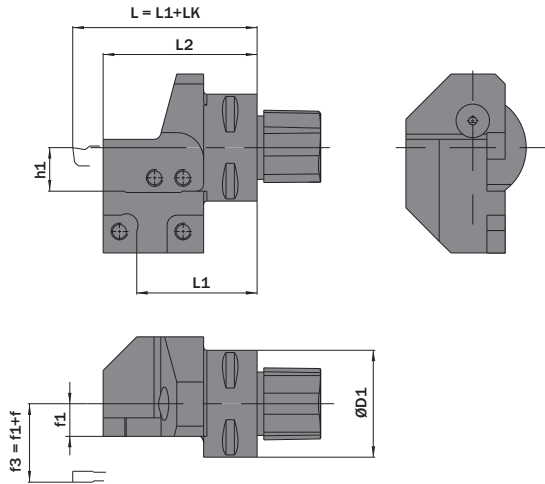
## SIMTEK CAPTO™ Modularer Grundhalter, Radiale Bearbeitung

SIMTEK CAPTO™ Grundhalter für TOA-Kassetten.

## SIMTEK CAPTO™ Modular Base Toolholder, Radial Application

SIMTEK CAPTO™ Base Toolholder for TOA-Cassettes.

**TW** **ST** **R**  **Legende auf Seite**  
**Legend on page** **307**



Maße f und LK in Abhängigkeit der Kassette  
 Measures f and LK depends on Cassette

Abbildung zeigt / Drawing shows: TOA.00C3 R

ØD1	Artikelnummer Part number	Webcode www.simtek.eu/webcode	h1	f1	L1	L2	Connectcode www.simtek.eu/ccode
mm			mm	mm	mm	mm	
32,0	<b>TOA.00C3 R/L</b>	R AAAD L AJUB	13,0	9,7	36,0	46,0	TOA
40,0	<b>TOA.00C4 R/L</b>	R AAX0 L AEEX	13,0	9,7	40,0	50,0	TOA
50,0	<b>TOA.00C5 R/L</b>	R AEN3 L AKM8	13,0	9,7	40,0	50,0	TOA
63,0	<b>TOA.00C6 R/L</b>	R AFJP L APM3	13,0	9,7	42,0	52,0	TOA

Bestellbeispiel // Order Example: **TOA.00C4 R** (R = Rechte Ausführung // Right Hand Version)

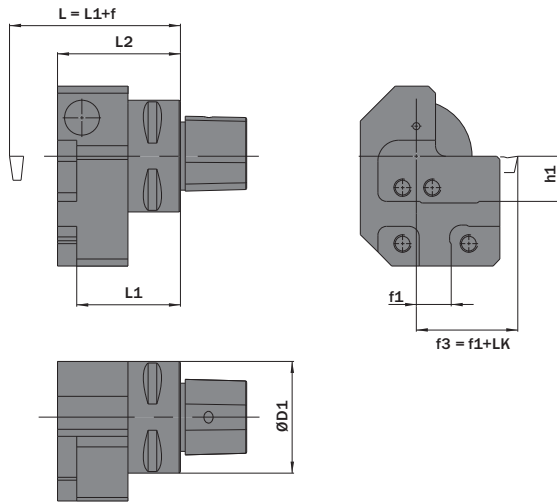
## SIMTEK CAPTO™ Modularer Grundhalter, Axiale Bearbeitung

SIMTEK CAPTO™ Grundhalter für TOA-Kassetten.

## SIMTEK CAPTO™ Modular Base Toolholder, Face Applications

SIMTEK CAPTO™ Base Toolholder for TOA-Cassettes.

**TW** **ST** **R**  **Legende auf Seite**  
**Legend on page** **307**



Maße f und LK in Abhängigkeit der Kassette  
Measures f and LK depends on Cassette

Abbildung zeigt / Drawing shows: TOA.90.00C3 R

ØD1	Artikelnummer Part number	Webcode www.simtek.eu/webcode	h1	f1	L1	L2	Connectcode www.simtek.eu/ccode
mm			mm	mm	mm	mm	
32,0	<b>TOA.90C3 R/L</b>	R ACFP L ABCU	13,0	10,0	29,7	35,2	TOA
40,0	<b>TOA.90C4 R/L</b>	R AJVH L AAØD	13,0	10,0	34,7	40,2	TOA
50,0	<b>TOA.90C5 R/L</b>	R ANCY L APMN	13,0	10,0	34,7	40,2	TOA
63,0	<b>TOA.90C6 R/L</b>	R AE57 L ADQ6	13,0	10,0	36,7	42,2	TOA

Bestellbeispiel // Order Example: **TOA.90C5 R** (R = Rechte Ausführung // Right Hand Version)