

Das Werkzeugsystem im Überblick The Tool System Overview

Bitte beachten Sie die allgemeinen Gebrauchshinweise auf Seite
Please read the General Instructions for use on Page

313

Formwerkzeuge bieten immense Einsparpotenziale.
Form Tools provide immense potential savings.



Formwerkzeuge bis 66,0 mm Breite.
Form Tools up to 66,0 mm wide.

Sonderprofile erhalten Sie auf Anfrage.
Special Cutting Inserts are available upon request.

Nutzen Sie diese Einsparpotenziale durch den Einsatz spezieller Profil- und Formwerkzeuge.

Gerne bieten wir Ihnen auf Anfrage, mit diesem System das fertige Hochleistungs-Formwerkzeug aus dem Hause SIMTEK vollständig geschliffen an. Alternativ stehen auch Halbzeug zur Verfügung, die Sie eigenständig nach Ihren Anforderungen nacharbeiten können.

SIMTEK-Decolletage-Schneidwerkzeuge sind in verschiedenen Breiten bis zu 66,0 mm verfügbar!

Generate these savings by using special form and profiling tools.

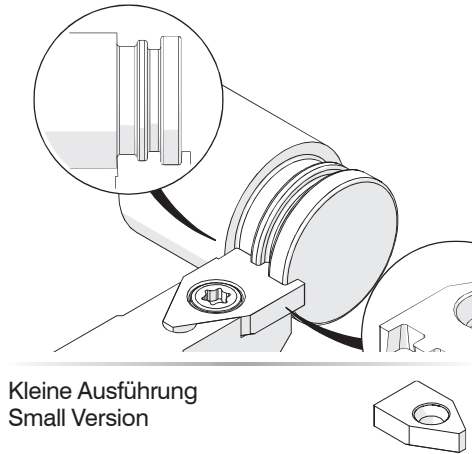
You can choose between the fully ground form insert made by SIMTEK and the semi-finished insert from the following pages. These semi-finished inserts can be used to produce individual form tools on your own.

SIMTEK Decolletage Cutting Tools are available in widths up to 66,0 mm.

Halbzeuge Semi-Finished Inserts

Seite
Page

299



Kleine Ausführung
Small Version

Seite
Page

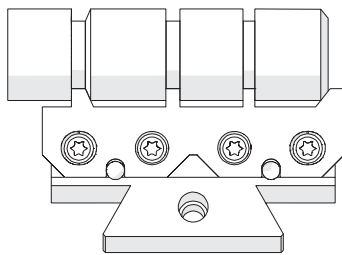
300



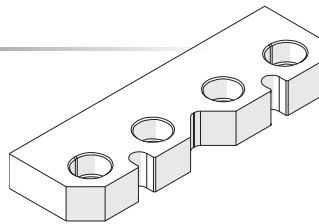
Mittlere Ausführung
Mid-Size Version

Seite
Page

301



Breite Ausführung
Wide Version



Klemmhalter, Formstechen

Quadratschaft-Trägerwerkzeug für den Einbau von F10-Decolletageplatten unter 0°.

Toolholder, Profiling

Square Shank 0°-Toolholder for mounting F10-Decolletage-Inserts.

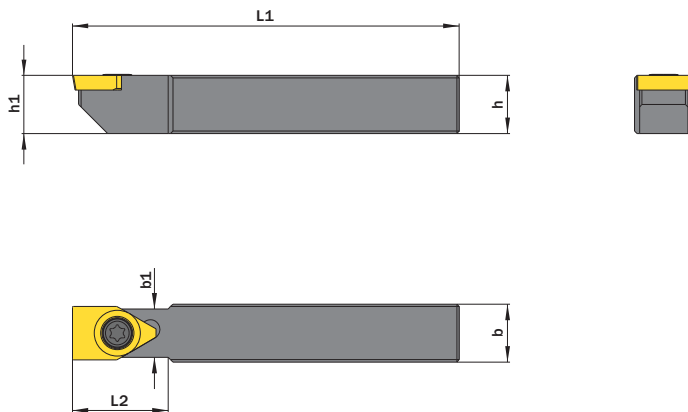


Abbildung zeigt / Drawing shows: F10.1212.A11.08.03

h	b	L1	Artikelnummer Part number	Webcode www.simtek.eu/webcode	b1	h1	L2	Schraube Screw	Schraubenschlüssel Screw driver	Connectcode www.simtek.eu/code
mm	mm	mm			mm	mm	mm			
▼ Connectcode = TF10.30										
10,0	10,0	80,0	F10.1010.A11.08.03	ATSK	10,0	10,0	20,0	F M4x10 T15F	T15F	TF10.30
12,0	12,0	80,0	F10.1212.A11.08.03	ATSG	10,0	12,0	20,0	F M4x12 T15F	T15F	TF10.30
▼ Connectcode = TF10.45										
10,0	10,0	80,0	F10.1010.A11.08.04	ATSJ	10,0	10,0	20,0	F M4x10 T15F	T15F	TF10.45
12,0	12,0	80,0	F10.1212.A11.08.04	ATSH	10,0	12,0	20,0	F M4x12 T15F	T15F	TF10.45

Bestellbeispiel // Order Example: **F10.1010.A11.08.04**

Anzugsmoment (Schraube) // Tightening Torque (Screw)

"F M4x10 T15F": 4,5 Nm
 "F M4x12 T15F": 4,5 Nm

TW Legende auf Seite
ST Legend on page **302**

Klemmhalter, Formstechen

Quadratschaft-Trägerwerkzeug für den Einbau von F10-Decolletageplatten unter 6°.

Toolholder, Profiling

Square Shank 6°-Toolholder for mounting F10-Decolletage-Inserts.

Anzugsmoment (Schraube) // Tightening Torque (Screw)

"F M4x10 T15F": 4,5 Nm
"F M4x12 T15F": 4,5 Nm

TW Legende auf Seite
ST Legend on page **302**

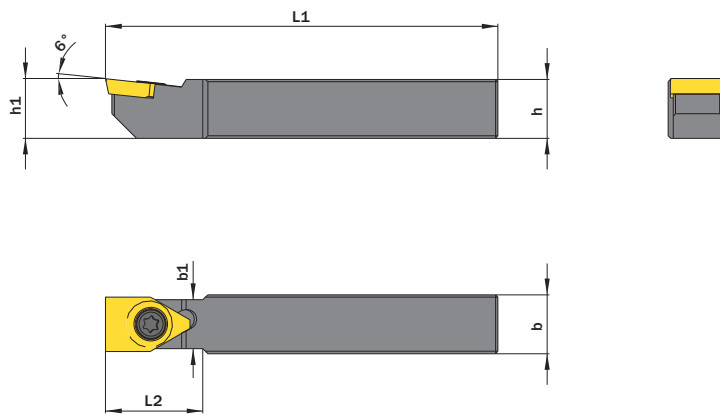


Abbildung zeigt / Drawing shows: F10.1212.B11.08.03

h	b	L1	Artikelnummer Part number	Webcode www.simtek.eu/webcode	b1	h1	L2	Schraube Screw	Schraubenschlüssel Screw driver	Connectcode www.simtek.eu/code
mm	mm	mm			mm	mm	mm			
▼ Connectcode = TF10.30										
10,0	10,0	80,0	F10.1010.B11.08.03	ATSM	10,0	10,0	20,0	F M4x10 T15F	T15F	TF10.30
12,0	12,0	80,0	F10.1212.B11.08.03	ATSP	10,0	12,0	20,0	F M4x12 T15F	T15F	TF10.30
▼ Connectcode = TF10.45										
10,0	10,0	80,0	F10.1010.B11.08.04	ATSN	10,0	10,0	20,0	F M4x10 T15F	T15F	TF10.45
12,0	12,0	80,0	F10.1212.B11.08.04	ATSQ	10,0	12,0	20,0	F M4x12 T15F	T15F	TF10.45

Bestellbeispiel // Order Example: **F10.1010.B11.08.04**

Klemmhalter, Formstechen

Quadratschaft-Trägerwerkzeug für den Einbau von F12-Decolletageplatten unter 0°.

Toolholder, Profiling

Square Shank 0°-Toolholder for mounting F12-Decolletage-Inserts.

Anzugsmoment (Schraube) // Tightening Torque (Screw)

7,0 Nm

TW Legende auf Seite // Legend on page **302**
ST

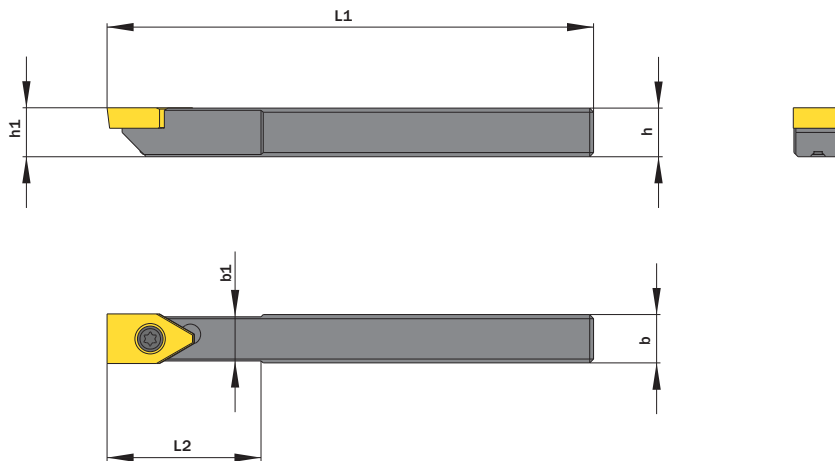


Abbildung zeigt / Drawing shows: F25.1212.12.10

h	b	Artikelnummer Part number	Webcode www.simtek.eu/webcode	L1	b1	h1 ^{js14}	L2	Schraube Screw	Schraubenschlüssel Screw driver	Connectcode www.simtek.eu/code
mm	mm			mm	mm	mm	mm			
▼ Connectcode = TF12.12.10										
12,0	12,0	F25.1212.12.10	ADUN	120,5	11,0	12,0	35,0	F M5x13 T15F	T15F	TF12.12.10
16,0	16,0	F25.1616.12.10	AFWB	120,5	11,0	16,0	35,0	F M5x13 T15F	T15F	TF12.12.10
20,0	20,0	F25.2020.12.10	ACA0	145,5	11,0	20,0	35,0	F M5x13 T15F	T15F	TF12.12.10
▼ Connectcode = TF12.12.15										
12,0	12,0	F25.1212.12.15	APC5	125,0	11,0	12,0	35,0	F M5x13 T15F	T15F	TF12.12.15
16,0	16,0	F25.1616.12.15	ABDV	125,0	11,0	16,0	35,0	F M5x13 T15F	T15F	TF12.12.15
20,0	20,0	F25.2020.12.15	AFKQ	150,0	11,0	20,0	35,0	F M5x13 T15F	T15F	TF12.12.15
▼ Connectcode = TF12.16.12										
12,0	12,0	F25.1212.16.12	AJSH	122,0	15,0	12,0	35,0	F M5x13 T15F	T15F	TF12.16.12
16,0	16,0	F25.1616.16.12	AE5N	122,0	15,0	16,0	35,0	F M5x13 T15F	T15F	TF12.16.12
20,0	20,0	F25.2020.16.12	ABE1	147,0	15,0	20,0	35,0	F M5x13 T15F	T15F	TF12.16.12
▼ Connectcode = TF12.16.15										
12,0	12,0	F25.1212.16.15	AJ9W	125,0	15,0	12,0	35,0	F M5x13 T15F	T15F	TF12.16.15
16,0	16,0	F25.1616.16.15	AFVP	125,0	15,0	16,0	35,0	F M5x13 T15F	T15F	TF12.16.15
20,0	20,0	F25.2020.16.15	AJWN	150,0	15,0	20,0	35,0	F M5x13 T15F	T15F	TF12.16.15
25,0	25,0	F25.2525.16.15	ABT3	150,0	15,0	25,0	35,0	F M5x13 T15F	T15F	TF12.16.15
▼ Connectcode = TF12.20.15										
16,0	16,0	F25.1616.20.15	AFDS	125,0	19,0	16,0	35,0	F M5x13 T15F	T15F	TF12.20.15
20,0	20,0	F25.2020.20.15	AD38	150,0	19,0	20,0	35,0	F M5x13 T15F	T15F	TF12.20.15
25,0	25,0	F25.2525.20.15	APNT	150,0	19,0	25,0	35,0	F M5x13 T15F	T15F	TF12.20.15
▼ Connectcode = TF12.25.15										
25,0	25,0	F25.2525.25.15	AE1P	150,0	24,0	25,0	35,0	F M5x13 T15F	T15F	TF12.25.15

Bestellbeispiel // Order Example: **F25.1616.16.15**

Klemmhalter, Formstechen

Quadratschaft-Trägerwerkzeug für den Einbau von F12-Decolletageplatten unter 6°.

Toolholder, Profiling

Square Shank 6°-Toolholder for mounting F12-Decolletage-Inserts.

Anzugsmoment (Schraube) // Tightening Torque (Screw)

7,0 Nm

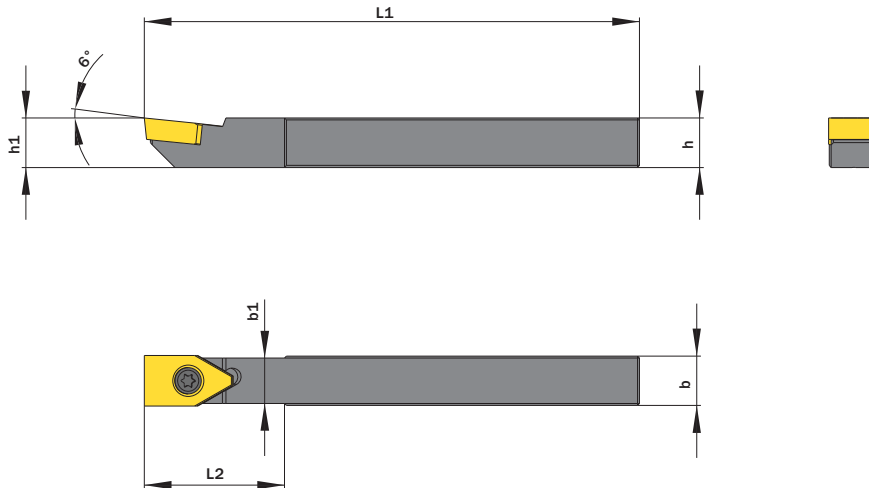
TW Legende auf Seite 302
ST Legend on page

Abbildung zeigt / Drawing shows: F26.1212.12.10

h	b	Artikelnummer Part number	Webcode www.simtek.eu/webcode	L1	b1	h1 ^{js14}	L2	Schraube Screw	Schraubenschlüssel Screw driver	Connectcode www.simtek.eu/code
mm	mm			mm	mm	mm	mm			
▼ Connectcode = TF12.12.10										
12,0	12,0	F26.1212.12.10	ABGM	120,5	11,0	12,0	35,0	F M5x13 T15F	T15F	TF12.12.10
16,0	16,0	F26.1616.12.10	AAWC	120,5	11,0	16,0	35,0	F M5x13 T15F	T15F	TF12.12.10
20,0	20,0	F26.2020.12.10	AGXW	145,5	11,0	20,0	35,0	F M5x13 T15F	T15F	TF12.12.10
▼ Connectcode = TF12.12.15										
12,0	12,0	F26.1212.12.15	ACVZ	125,0	11,0	12,0	35,0	F M5x13 T15F	T15F	TF12.12.15
16,0	16,0	F26.1616.12.15	AN74	125,0	11,0	16,0	35,0	F M5x13 T15F	T15F	TF12.12.15
20,0	20,0	F26.2020.12.15	AGYD	150,0	11,0	20,0	35,0	F M5x13 T15F	T15F	TF12.12.15
▼ Connectcode = TF12.16.12										
12,0	12,0	F26.1212.16.12	AEME	122,0	15,0	12,0	35,0	F M5x13 T15F	T15F	TF12.16.12
16,0	16,0	F26.1616.16.12	ABQ3	122,0	15,0	16,0	35,0	F M5x13 T15F	T15F	TF12.16.12
20,0	20,0	F26.2020.16.12	ACN6	147,0	15,0	20,0	35,0	F M5x13 T15F	T15F	TF12.16.12
▼ Connectcode = TF12.16.15										
12,0	12,0	F26.1212.16.15	APUW	125,0	15,0	12,0	35,0	F M5x13 T15F	T15F	TF12.16.15
16,0	16,0	F26.1616.16.15	AKPE	125,0	15,0	16,0	35,0	F M5x13 T15F	T15F	TF12.16.15
20,0	20,0	F26.2020.16.15	ABZZ	150,0	15,0	20,0	35,0	F M5x13 T15F	T15F	TF12.16.15
25,0	25,0	F26.2525.16.15	AA6F	150,0	15,0	25,0	35,0	F M5x13 T15F	T15F	TF12.16.15
▼ Connectcode = TF12.20.15										
16,0	16,0	F26.1616.20.15	AD2H	125,0	19,0	16,0	35,0	F M5x13 T15F	T15F	TF12.20.15
20,0	20,0	F26.2020.20.15	AJWP	150,0	19,0	20,0	35,0	F M5x13 T15F	T15F	TF12.20.15
25,0	25,0	F26.2525.20.15	AHGW	150,0	19,0	25,0	35,0	F M5x13 T15F	T15F	TF12.20.15
▼ Connectcode = TF12.25.15										
25,0	25,0	F26.2525.25.15	AE6G	150,0	24,0	25,0	35,0	F M5x13 T15F	T15F	TF12.25.15

Bestellbeispiel // Order Example: F26.1616.12.10

Klemmhalter, Formstechen

Quadratschaft-Trägerwerkzeug für den Einbau von F12-Decolletageplatten.

Toolholder, Profiling

Square Shank Toolholder for mounting F12-Decolletage-Inserts.

Anzugsmoment (Schraube) // Tightening Torque (Screw)

7,0 Nm

TW Legende auf Seite
ST Legend on page **302**

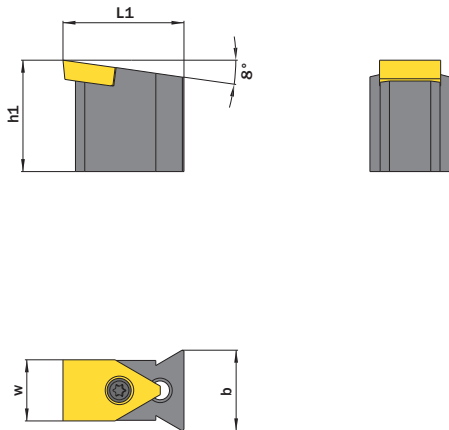


Abbildung zeigt / Drawing shows: F25AW22.16

b	w	Artikelnummer Part number	Webcode www.simtek.eu/webcode	h1	L1	Schraube Screw	Schraubenschlüssel Screw driver	Connectcode www.simtek.eu/code
mm	mm			mm	mm			
▼ Connectcode = TF12.12.15								
22,0	12,0	F25.AW22.12	ATYJ	30,0	32,0	FM5x13 T20R	T20R	TF12.12.15
▼ Connectcode = TF12.16.15								
22,0	16,0	F25.AW22.16	AHNZ	30,0	32,0	F M5x13 T20R	T20R	TF12.16.15
28,0	16,0	F25.AW28.16	AQK3	30,0	32,0	F M5x13 T20R	T20R	TF12.16.15
▼ Connectcode = TF12.20.15								
22,0	20,0	F25.AW22.20	AQ39	30,0	32,0	F M5x13 T20R	T20R	TF12.20.15
28,0	20,0	F25.AW28.20	AFH7	30,0	32,0	F M5x13 T20R	T20R	TF12.20.15
▼ Connectcode = TF12.25.15								
28,0	25,0	F25.AW28.25	AMPJ	30,0	32,0	F M5x13 T20R	T20R	TF12.25.15

Bestellbeispiel // Order Example: **F25.AW22.12**

Klemmhalter, Formstechen

Quadratschaft-Trägerwerkzeug für den Einbau von F12-Decolletageplatten.

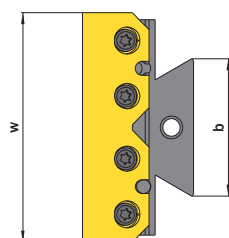
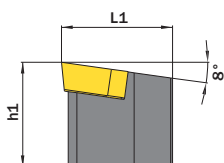
Toolholder, Profiling

Square Shank Toolholder for mounting F12-Decolletage-Inserts.

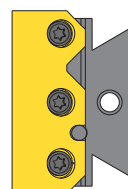
Anzugsmoment (Schraube) // Tightening Torque (Screw)

7,0 Nm

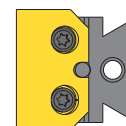
TW	Legende auf Seite	302
ST	Legend on page	



F25.AW40.62.08



F25.AW40.44.08



F25.AW28.28.08

b	Artikelnummer Part number	Webcode www.simtek.eu/webcode	h1	L1	w	Schraube Screw	Schraubenschlüssel Screw driver	Connectcode www.simtek.eu/code
mm			mm	mm	mm			
▼ Connectcode = TF12.32								
28,0	F25.AW28.28.08	AS90	30,0	32,0	32,0	F M5x12 T20T	T20T	TF12.32
▼ Connectcode = TF12.48								
40,0	F25.AW40.44.08	AS9Z	30,0	32,0	48,0	F M5x12 T20T	T20T	TF12.48
▼ Connectcode = TF12.66								
40,0	F25.AW40.62.08	AS9Y	30,0	32,0	66,0	F M5x12 T20T	T20T	TF12.66

Bestellbeispiel // Order Example: **F25.AW40.62.08**

Halbzeuge, Formstechen

Halbzeuge für komponenten- und kundenspezifische Formeinstiche.

Semi-Finished-Insert, Profiling

Semi-Finished-Insert for component and client specific forms.

Passende Klemmhalter auf Seite // Suitable Toolholders on page
293, 294

SP Legende auf Seite // Legend on page **302**
HM Legend on page

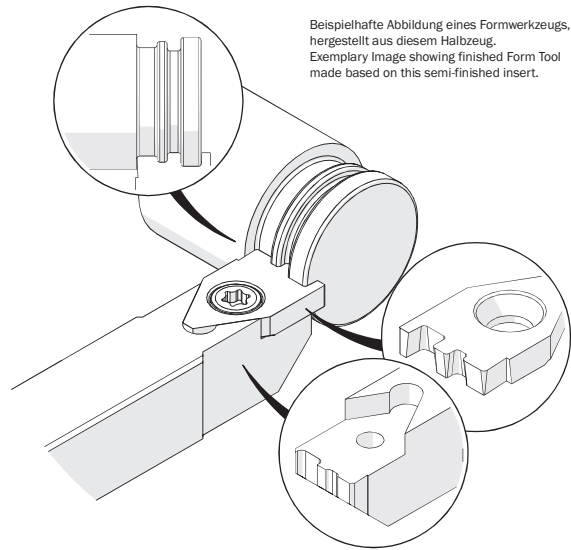
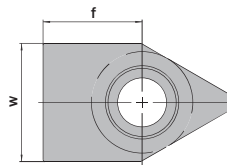


Abbildung zeigt / Drawing shows: F10.1109.30 M

w mm	h mm	Artikelnummer Part number	Webcode www.simtek.eu/webcode	f mm	Connectcode www.simtek.eu/ccode
▼ Connectcode = TF10.30					
11,1	3,0	F10.1109.30 M	ASAU	9,3	TF10.30
▼ Connectcode = TF10.45					
11,1	4,5	F10.1109.45 M	ASAY	9,3	TF10.45

Bestellbeispiel // Order Example: **F10.1109.45 M GF25** (GF25 = Schneidstoff // Grade)

Halbzeuge, Formstechen

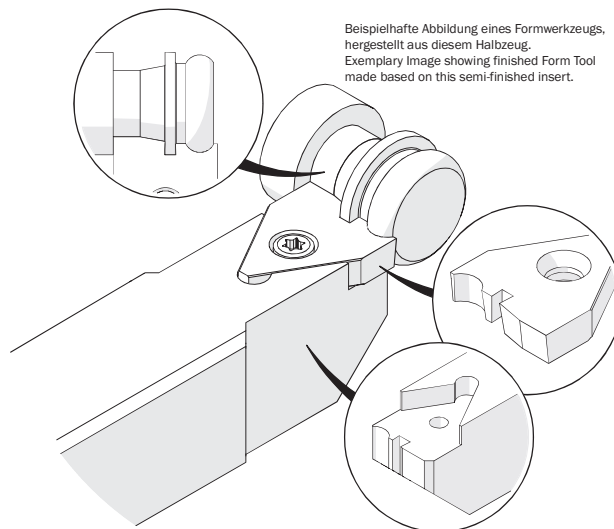
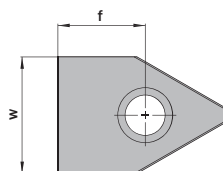
Halbzeuge für komponenten- und kundenspezifische Formeinstiche.

Semi-Finished-Insert, Profiling

Semi-Finished-Insert for component and client specific forms.

Passende Klemmhalter auf Seite // Suitable Toolholders on page
295, 296, 297

SP Legende auf Seite
HM Legend on page **302**



Beispielhafte Abbildung eines Formwerkzeugs, hergestellt aus diesem Halbzeug.
Exemplary image showing finished Form Tool made based on this semi-finished insert.

Abbildung zeigt / Drawing shows: F12.1612.00 M

w	f	Artikelnummer Part number	Webcode www.simtek.eu/webcode	h	Connectcode www.simtek.eu/ccode
mm	mm			mm	
▼ w = 12,3 mm					
12,3	10,7	F12.1210.00 M	AMWH	5,1	TF12.12.10
12,3	15,2	F12.1215.00 M	AG2E	5,1	TF12.12.15
▼ w = 16,3 mm					
16,3	12,2	F12.1612.00 M	AKWQ	5,1	TF12.16.12
16,3	15,2	F12.1615.00 M	AECD	5,1	TF12.16.15
▼ w = 20,3 mm					
20,3	15,2	F12.2015.00 M	AA3Ø	5,1	TF12.20.15
▼ w = 25,3 mm					
25,3	15,2	F12.2515.00 M	AGXU	5,1	TF12.25.15

Bestellbeispiel // Order Example: **F12.1615.00 M GF25** (GF25 = Schneidstoff // Grade)

Halbzeuge, Formstechen, breite Ausführung

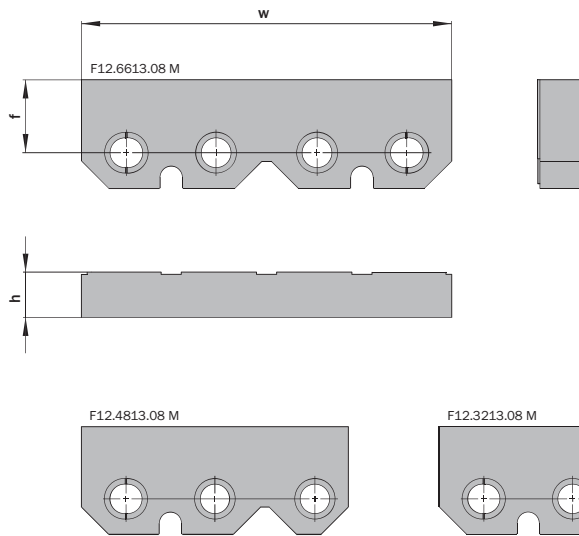
Halbzeuge für komponenten- und kundenspezifische Formeinstiche.

Semi-Finished-Insert, Profiling

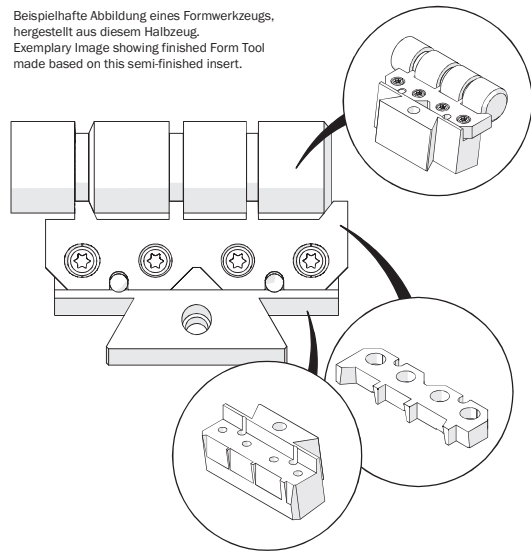
Semi-Finished-Insert for component and client specific forms.

Passende Klemmhalter auf Seite // Suitable Toolholders on page
298

SP Legende auf Seite // Legend on page **302**
HM



Beispielhafte Abbildung eines Formwerkzeugs, hergestellt aus diesem Halbzeug.
 Exemplary Image showing finished Form Tool made based on this semi-finished insert.



w mm	Artikelnummer Part number	Webcode www.simtek.eu/webcode	h mm	f mm	Connectcode www.simtek.eu/ccode
▼ Connectcode = TF12.32					
32,0	F12.3213.08 M	ATT3	8,1	13,0	TF12.32
▼ Connectcode = TF12.48					
48,0	F12.4813.08 M	ATT4	8,1	13,0	TF12.48
▼ Connectcode = TF12.66					
66,0	F12.6613.08 M	ATT5	8,1	13,0	TF12.66

Bestellbeispiel // Order Example: **F12.6613.08 M GK10** (GK10 = Schneidstoff // Grade)